

Imperial Manufacturing Ice Cold Coolers, Inc.
2271 NE 194th
Portland, OR 97230

Teléfono: 503-665-5539 / 1-800-238-4093
Fax: 503-296-5766



Manual de instalación, mantenimiento y
Resolución de problemas
de
cámaras frigoríficas y congeladores

La visión general

Gracias por su compra de nuestra cámara frigorífica modular prefabricada. Las estructuras prefabricadas de Imperial están diseñadas para un tamaño exacto, fácil instalación, desmontaje, ampliación y traslado. El proceso de instalación es bastante fácil, pero todavía requiere un conocimiento mínimo del montaje de nuestra estructura. Esta guía le ayudará a instalar una de nuestras estructuras correcta y eficientemente.



IMPORTANTE: Antes de intentar instalar una cámara frigorífica, lea estas instrucciones cuidadosamente. El diagrama adjunto con estas instrucciones muestra la ubicación correcta de los paneles. Antes de colocar algún panel, compruebe el diagrama para la ubicación.



NOTA: Este manual de instalación está proveído para hacer el proceso de instalación lo más fácil, pero no muestra cada aplicación disponible. La cámara congeladora mostrada es un congelador con un suelo prefabricado. Por favor note algunas diferencias entre esta cámara frigorífica y la suya.



NOTA: Cuando se construye la cámara frigorífica al lado de una pared existente, colóquela con suficiente espacio (2 pulgadas/5 cm como mínimo) para flujo de aire adecuado y para compensar cualquier irregularidad en la superficie de la pared. (Si ya ha pedido la cámara frigorífica con un suelo, por favor consulte figura 1 en el manual de instalación).



IMPORTANTE: Si tiene alguna pregunta en cualquier momento durante el proceso de instalación, simplemente llame a nuestro departamento de atención al cliente (800-238-4093).

Los paneles del suelo

Esta sección sólo está aplicable si su cámara frigorífica tiene un suelo. Si no, proceda a la próxima sección.

Estos probablemente son los paneles más importantes que va a instalar. Para instalar los paneles del suelo, sigue el procedimiento descrito abajo:

Coloque las dimensiones exteriores de la cámara frigorífica o congelador con una línea de tiza en la superficie que se usa .

Encuentre el punto alto de este área (para una cámara frigorífica más grande de 10' X 10' / 3 x 3 metros), es aconsejable que se use un teodolito para nivelar el suelo en vez de un nivel. El área del suelo entero tiene que estar nivelado desde el punto más alto. Un método bastante sencillo para nivelar el suelo es usando soportes de madera y calces.



IMPORTANTE: Es crítico que el suelo de la cámara frigorífica está nivelada. Si no está nivelada, paneles verticales no pueden ser alineados.

Si el plano del suelo incluye tiras de madera, opcionales, coloque las tiras proporcionadas perpendiculares a los paneles prefabricados (a través de las juntas de los paneles del suelo) aproximadamente 16"/40 cm centrados (ver figura 1). Espacio apropiado está indicado en los diagramas.

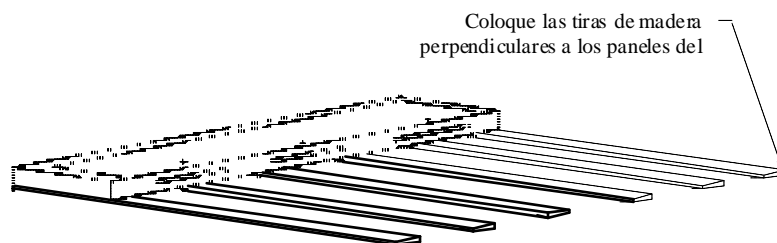


Figura 1 - Colocando las tiras de madera

Coloque una línea de calafateo de látex entre cada panel del suelo antes de sujetarlos juntos con leva de fijación. Compruebe que la parte superior no sobresale del extremo para asegurar que los paneles están nivelados (ver figuras 2 y 3).



IMPORTANTE: Asegúrese que las medidas están cuadradas.

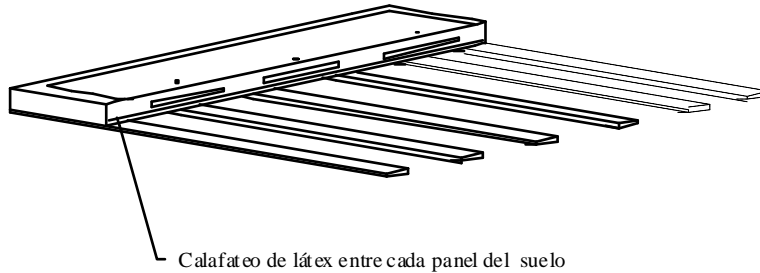


Figura 2 - Colocando los paneles del suelo

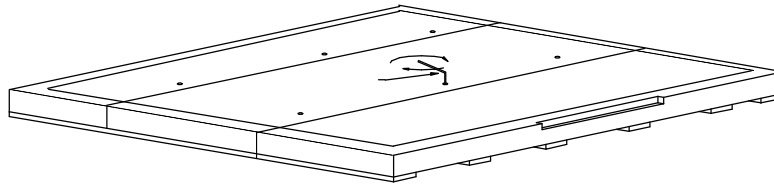


Figura 3 - Sujetando los paneles del suelo juntos con leva de fijación

Paneles de pared

Antes de instalar algún panel de pared, instale el listón angular en la superficie del suelo como se muestra en figura 4. Mida una mitad de la distancia del grosor de la pared e instale el listón angular de $\frac{3}{4}$ " x 1" (1.9 cm x 2.54 cm). Coloque el listón a la superficie del suelo para que está orientado hacia el interior de la cámara frigorífica con la pata de 1" (2.54 cm) hacia abajo. Sujete el listón a la superficie del suelo mientras lo mantiene aproximadamente 1' / .3 m de las esquinas y alguna abertura de la puerta. Si la cámara frigorífica es un congelador sin un suelo prefabricado y una puerta que se abre, asegúrese que la superficie sea dentada según las especificaciones de los diagramas para acomodar la calefacción eléctrica de la puerta del congelador.

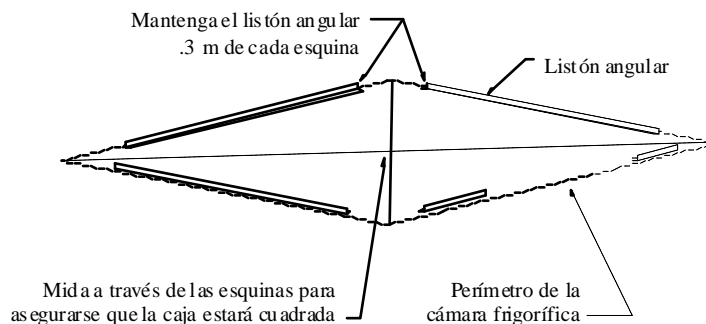


Figura 4a - Instalando el listón en el suelo de construcción

Ahora se puede instalar los paneles de pared encima del suelo prefabricado. Si la cámara frigorífica no tiene un suelo prefabricado, coloque las dimensiones exteriores de la cámara frigorífica con una línea de tiza en la superficie que se usa (ver figura 3).

El borde del fondo de los paneles de pared generalmente se inserta encima de un listón. En algunos casos no muy comunes se usan paneles con levas de fijación para el suelo, en este caso no se necesitan los listones.

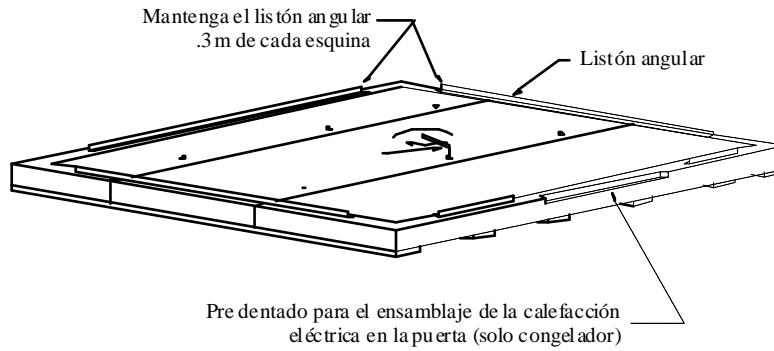


Figura 4b - Instalando el listón angular en un suelo prefabricado

Coloque una línea gruesa de calafateo de látex en el exterior del listón angular (ver figura 5)..

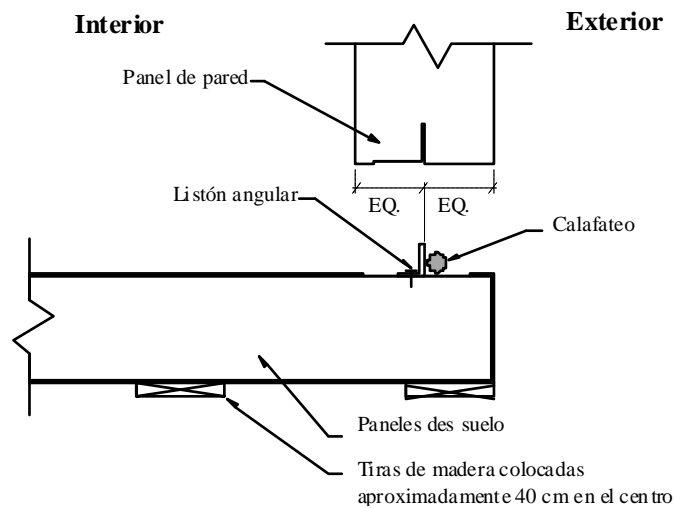


Figura 5 - Ensamblaje de pared al suelo

Empiece a instalar los paneles de pared comenzando con un panel de esquina y trabaje en una dirección hacia fuera (ver figura 6).

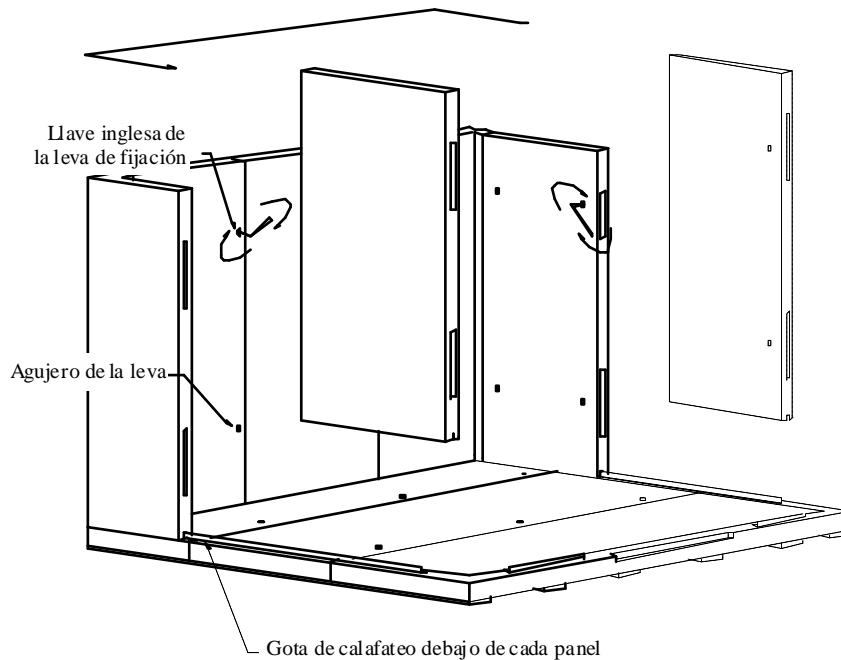


Figura 6 - Instalando los paneles de pared



IMPORTANTE: Asegúrese seguir la secuencia de los números en el diagrama. Como las paredes están sujetadas con leva de fijación, asegúrese que la parte superior de cada panel no sobresale del panel anterior antes de sujetarlos con leva de fijación. A causa de la posibilidad de irregularidad del suelo existente, ranuras pueden variar entre el panel de pared y el suelo.



NOTA: A veces cuando se sujeta junto un panel, una leva de fijación pierde la clavija y no se bloqueará. Livérela girando la llave mecánica a la izquierda. Desde este punto, asegúrese que los dos paneles se alinean y están tan cerca como posible antes de reactivar la leva de fijación.



NOTA: Coloque alguna puerta del congelador y ensamblaje del marco en una abertura con muescas. Una puerta de cámara frigorífica no requiere una muesca. Se ensamblan como cualquier panel de pared.

El último panel de pared que tiene que instalar debe ser el panel de esquina más accesible (ver figura 7).

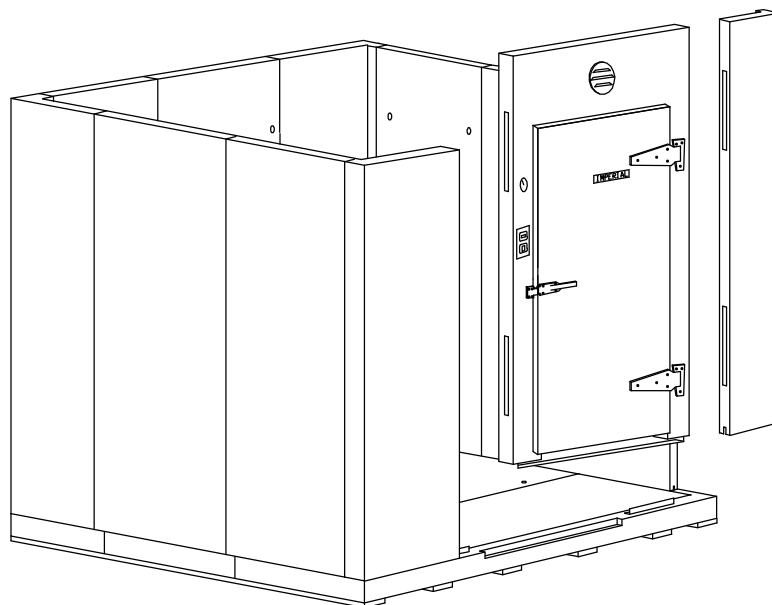


Figura 7 - Completando la instalación de los paneles de pared

Paneles de techo

Cuando se instala los paneles de techo, se recomienda que el primero sea el ubicado encima de la puerta (ver figura 8ª). Mientras los paneles de techo están sujetos juntos con leva de fijación, asegúrese que los extremos de cada panel no sobresalgan de los otros.



NOTA: No se preocupe de que el techo esté sobresaliendo con los paneles de pared hasta que es tiempo de afianzar el panel de techo al panel de pared. Se puede empujar los paneles de pared hacia adentro o afuera según sea necesario para que no sobresalgan de los paneles de techo.

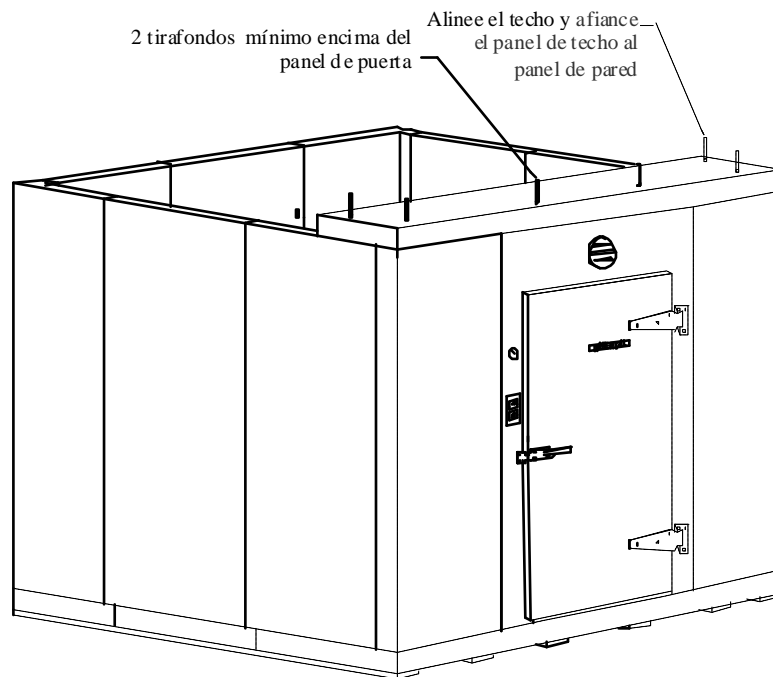


Figura 8a - Completando la instalación de los paneles de pared

Afiance el panel de techo al panel de pared desde arriba con los tirafondos 3/8". Apriete los tirafondos hasta que la junta cierre herméticamente los paneles de techo con la pared. Alinie y ajuste la puerta para una junta apropiada y asegure la base con los ángulos de la puerta proveídos (ver figura 8b).

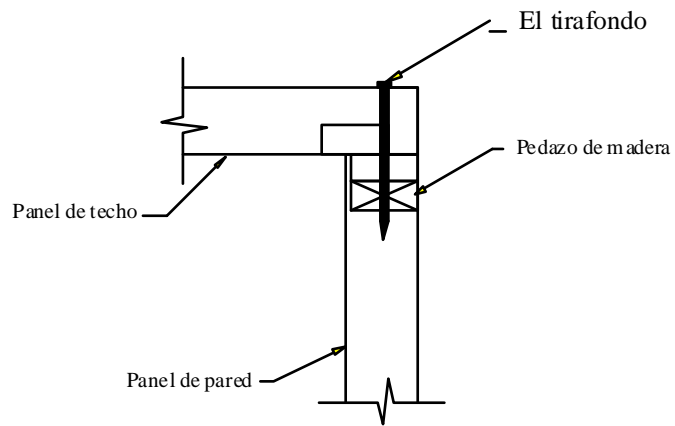


Figura 8b - El adjunto desde el techo hasta el pared

Coloque botones 1.25cm en agujeros de la leva, silicona entre la junta de techo/pared y junta de pared/suelo.

Para terminar el trabajo

Alinee la puerta con los paneles de pared adyacentes, asegurándose que la apertura esté a escuadra y que el marco esté a plomo, y instale los ángulos de la puerta (ver figura 9).

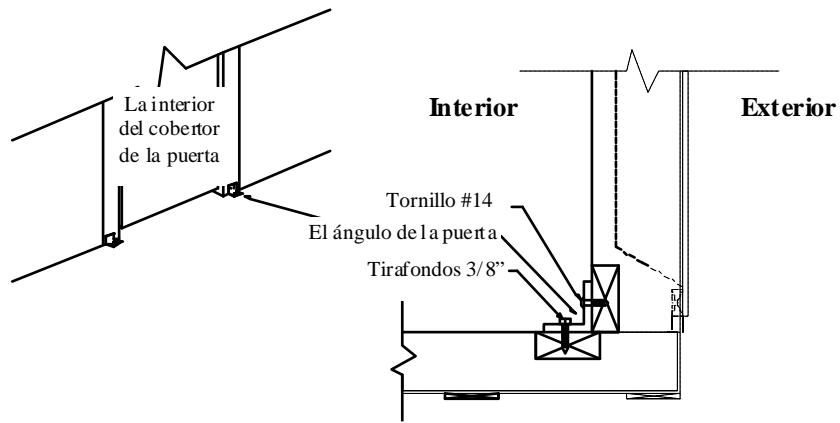


Figura 9 - Instalando los ángulos de la puerta

Aplique una línea de silicona al interior de la junta de techo/pared y la junta de pared/suelo.

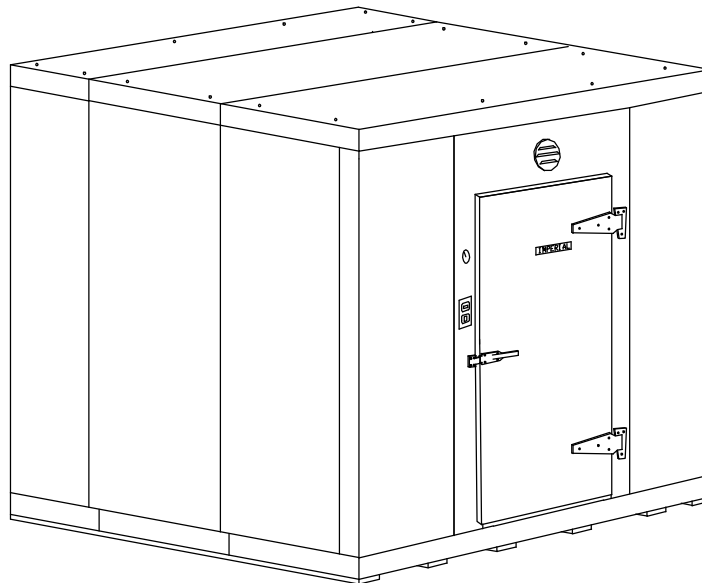


Figura 10 - La cámara frigorífica ensamblada

MANTENIMIENTO

El propietario/operario es responsable por el mantenimiento adecuado de la cámara frigorífica/congelador. Procedimientos básicos de limpieza y mantenimiento preventivo aseguran muchos años de servicio sin problemas.

La limpieza

Mantenga la superficie del suelo limpio de algún líquido o sólido.



IMPORTANTE: Los suelos pueden estar resbaladizos y peligrosos si se están mojados, grasientos o cubiertos de hielo. Mantenga el suelo limpio y sin la acumulación de hielo.

Limpie los derrames con agua tibia y detergentes suaves, enjuagándolos completamente con agua caliente, pero sin cantidades excesivas de agua.



IMPORTANTE: Nunca use limpiadores cáusticos ni abrasivos. Chequear con el fabricante para reacciones potenciales del limpiador con metales y acabados diferentes.

Nunca use limpiadora de alta presión o se puede dañar las juntas de panel.

Seque completamente para prevenir la formación de hielo.

Use el mismo procedimiento ya mencionado para quitar la suciedad de huellas de las superficies de pared.



NOTA: Si el acabado es acero inoxidable, limpie en la dirección del "lijado" del metal

Limpie las juntas de la puerta y la barredora con jabón suave y agua para quitar grasa y aceite.

Mantenimiento preventivo

Lubrique las bisagras de la puerta del cojinete, aldabas de puerta y los desbloques interiores con aceite de petróleo por lo menos una vez al año.

Ajuste la barredora de la puerta cuando sea necesario para compensar el deterioro o suelos irregulares.

Asegure periódicamente todos los artículos de ferretería y fijaciones (tornillos de fijación) para asegurarse que estén sujetos firmemente. Si están sueltos, apriételos. Si hay alguna falla en los artículos de ferretería, ver el manual de usuario para los términos y condiciones de la garantía y actúe en consecuencia.

Mantenga el flujo de aire ilimitado a través la de unidad de condensación y asegúrese que se mantiene la bobina del condensador sin suciedad en la entrada (normalmente detrás) y el enchufe (normalmente delante). Compruebe que los desagües de la unidad de condensación se mantengan limpios.

Consejos

No ponga producto fresco (fruta, producto o comida expuesta) directamente en la dirección de el aire enfriado. Esta puede causar secado prematuro, añade exceso de humedad al aire y acorta la vida del producto.

Coloque el producto en los estantes para permitir la circulación de aire completo alrededor de cada paquete de comida. Amontonamiento impedirá el enfriamiento y funcionamiento correcto.

Mantenga la puerta cerrada. La puerta está equipada por la seguridad con una manija de liberación interior. Una puerta abierta añade humedad excesiva y va en contra del sistema de refrigeración.

RESOLUCIÓN DE PROBLEMAS

Las puertas

La formación de hielo o condensación de agua alrededor de una puerta de congelador puede indicar una calefacción eléctrica defectuosa. Primero compruebe en la calefacción eléctrica conduce electricidad (compruebe que el disyuntor está encendido y que los fusibles no están quemados). Si esto no resuelve el problema, por favor llame nuestro departamento de servicios al cliente para más instrucciones.



NOTE: La mayoría de las puertas giratorias de Imperial están equipadas con una luz piloto roja (está montada en la caja de conexión de la calefacción eléctrica). La luz se enciende cuando el termostato de la calefacción eléctrica se activa.

Si es difícil abrir las puertas de un congelador, es posible que el ventilador no esté funcionando correctamente. El ventilador puede estar cubierto en hielo. Descongélalo y asegúrese que la calefacción eléctrica está funcionando. Si no, compruebe que está conectado a la fuente de alimentación. Si se nota que la calefacción eléctrica del ventilador esté defectuosa, por favor reemplácelo.

Para las puertas corredizas eléctricas, por favor refiera al “Guía de resolución de problemas para las puertas ‘R-Plus’” (R-Plus Doors Troubleshooting Guide).

Equipo de refrigeración

Sigue la guía del fabricante para solución de problemas del equipo de refrigeración. Sugerencias:

- Formación de hielo en el techo cerca de la unidad de condensación, o si la unidad de condensación está produciendo demasiado hielo, es debido a un posible problema con el sistema de refrigeración. Por favor contacte su compañía de servicio de refrigeración.
- Si agua gotea desde la unidad de condensación hasta la cámara frigorífica, es posible que el desagüe de la unidad de condensación está obstruido. Si esto es el caso, limpie el depósito de desagüe y su tubo. En un congelador, compruebe que el calentador del desagüe esté funcionando.